

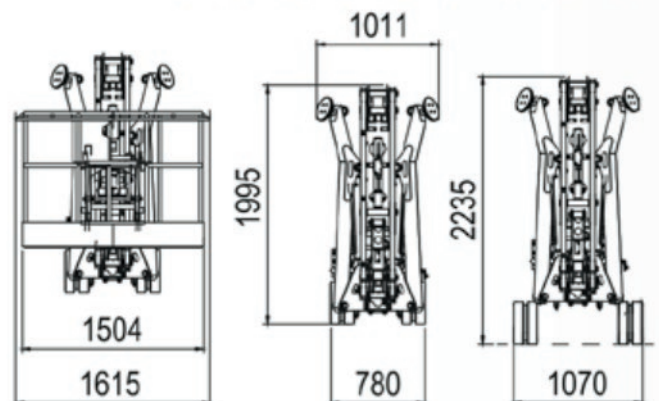
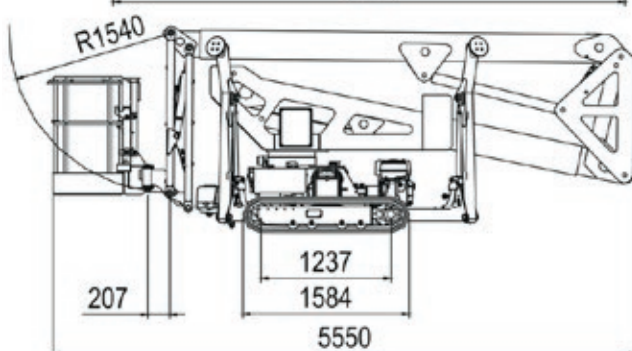
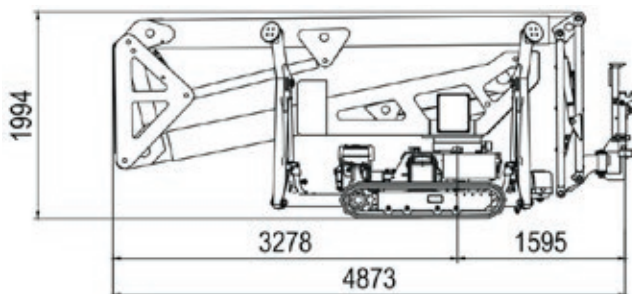
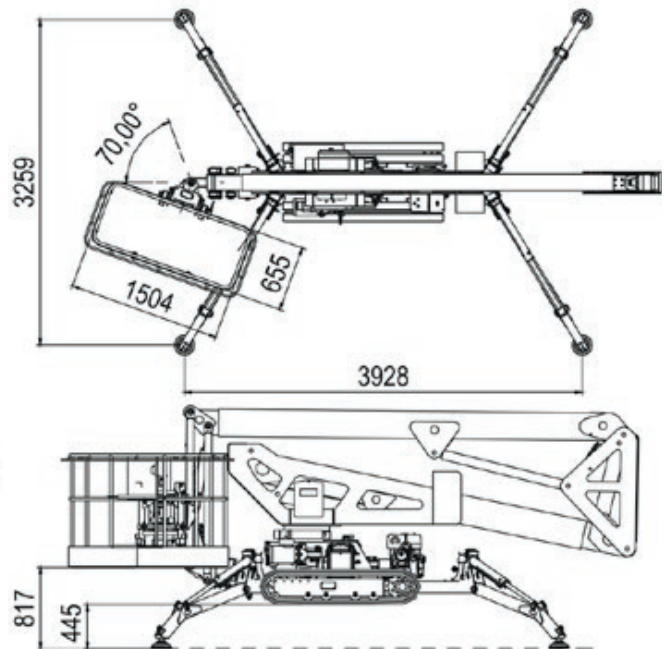
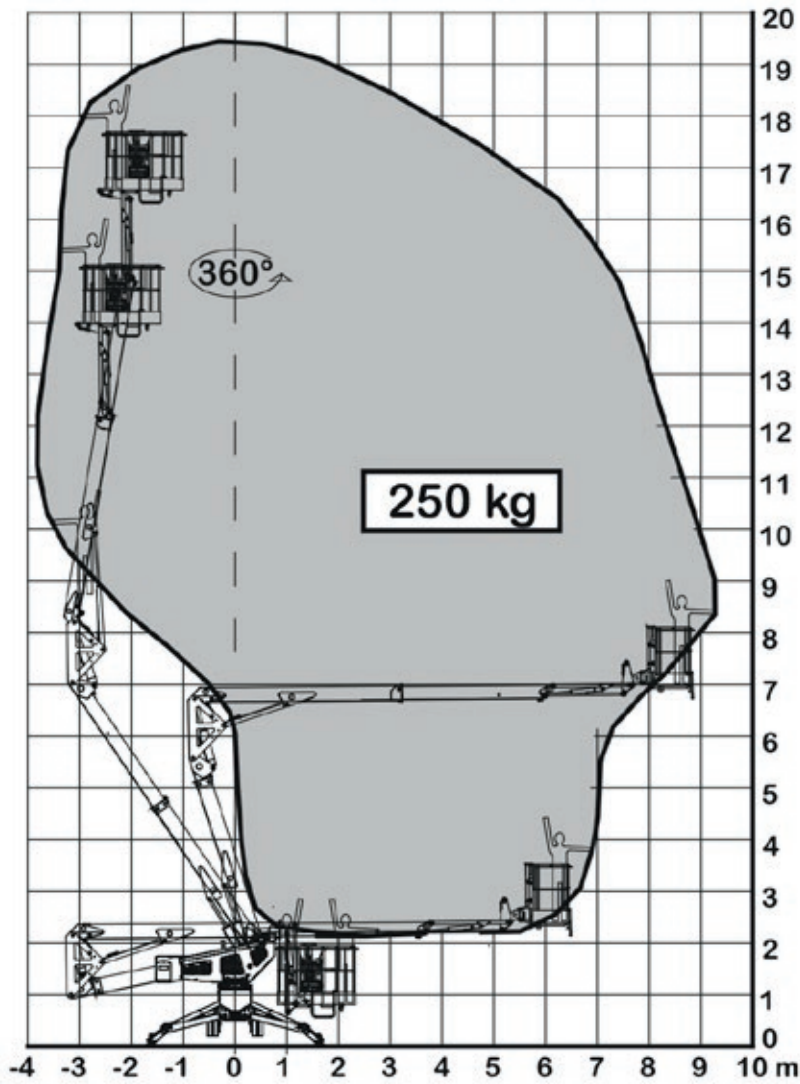
**Bohren und Sägen
in Beton ■ Stahlbeton ■ Mauerwerk**

- präzise
- staubarm
- geräuscharm
- objektschonend
- erschüttungsfrei

**grabenlose, steuerbare
Rohrverlegung in Erdreich**



Mitglied im Fachverband



- präzise
- staubarm
- geräuscharm
- objektschonend
- erschüttungsfrei



VARIANTEN

STD

- Verbrennungsmotor (Diesel)
- Elektrischer Motor



TECHNISCHE DATEN SPIDER 20.95

	STD	E	ED		STD	E	ED
Max. Arbeitshöhe	19,40m			Max. Steigfähigkeit	20° (36%)		
Max. Plattformhöhe	17,40m			Max. seitl. Steigfähigkeit	17° (31%)		
Max. seitliche Reichweite	9,50m			Max. Fahrgeschw. (km/h)	1,5		
Tragkraft	250kg						
Drehbereich	400°						
Min. Länge in Transportpos.	5,55m (4,87m ohne Korb)						
Min. Breite in Transportpos.	0,79m						
Min. Höhe in Transportpos.	1,99m						
Korbmaße	1,50x0,70m						

*Werte können abweichen, je nach Ausstattung

ANTRIEB

Honda iGX 390 Motor (PS/Upm)	12/3600		
Z482 Kubota Diesel Motor (PS/Upm)	11/3200		

OPTIONALE EXTRAS

Abriebfeste Raupenketten (weiß)

Elektrischer Notablass

Antikollisionsvorrichtung am Korb

Größere Abstützteller

Bioöl



AUSSTATTUNG

- Automatische Abstütz- und Homecoming-Funktion
- Funkfernsteuerung inkl. Ersatzbatterie
- Stoßschutz aller Komponenten (alle Kabel und Leitungen inliegend)
- Proportionale und variabel einstellbare Fahrgeschwindigkeit (Fahrmodus/ Hebe-Senk-Modus)
- Diagnosedisplay